

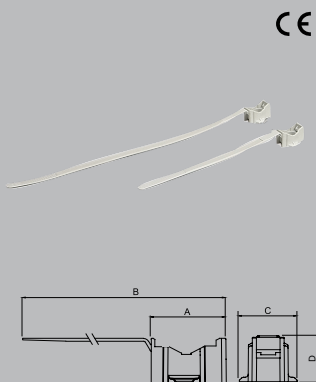
Dati Tecnici Technical Data

Temperatura di esercizio: -40°C +125°C
Supporto isolante: PA 66
Colore: Grigio RAL 7035
Vite consigliata: Sotto testa piana
Norme: EN 62275

Operating Temperature: -40°C +125°C
Insulating body: Polyamide
Colour: Grey RAL 7035
Recommended screw: Flat Bottom Head
Standards: EN 62275

Fissatubo a Fascetta con Base per Cavi o Tubi Tie Pipes Cleats with Base for Cables or Pipes

| ARTICOLO ITEM | CAMPO DI SERRAGGIO CLAMPING RANGE | | CARICO AMMISSIBILE WORKING LOAD Kg | COLORE COLOURS | DIMENSIONI DIMENSIONS | | | |
|------------------|--------------------------------------|-------------|--|-------------------|--------------------------|---------|---------|---------|
| | Ø MIN mm | Ø MAX mm | | | A mm | B mm | C mm | D mm |
| MF832 | 8 | 32 | 5,5 | GRIGIO - GREY | 25 | 172 | 20 | 15 |
| MF1663 | 16 | 63 | 5,5 | GRIGIO - GREY | 25 | 269 | 20 | 15 |



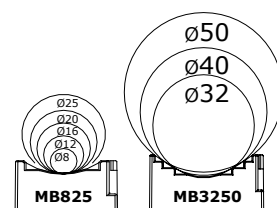
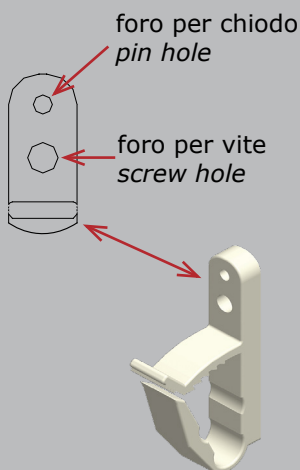
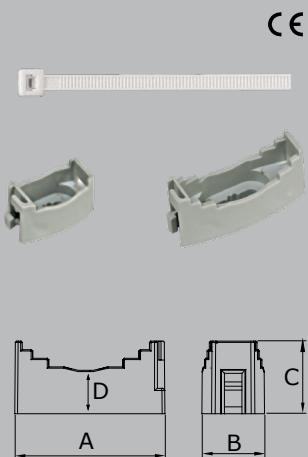
Dati Tecnici Technical Data

Temperatura di esercizio: -40°C +125°C
Supporto isolante: PP FV
Vite consigliata: Sotto testa piana
Norme: EN 62275

Operating Temperature: -40°C +125°C
Insulating body: Polypropylene Fiberglass
Recommended screw: Flat Bottom Head
Standards: EN 62275

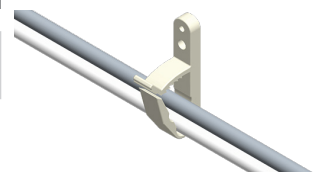
Base con Fascetta larghezza 3,5 mm per Cavi, Tubi o Canaline Support with Tie 3,5 mm wide for Cables, Pipes or Trunking

| ARTICOLO ITEM | PER TUBI Ø FOR TUBE Ø mm | CARICO WORKING LOAD KG. | COLORE COLOURS | FASCETTA CABLE TIE | DIMENSIONI DIMENSIONS | | | |
|------------------|--------------------------------|----------------------------------|-------------------|-----------------------|--------------------------|---------|---------|---------|
| | | | | | A mm | B mm | C mm | D mm |
| MB825G | 8-25 | 18 | GRIGIO - GREY | 3,5X200 | 25 | 13 | 13.5 | 10 |
| MB3250G | 32-50 | 18 | GRIGIO - GREY | 3,5X200 | 36 | 15 | 17 | 10 |
| MB825M | 8-25 | 18 | MARRONE-BROWN | 3,5X200 | 25 | 13 | 13.5 | 10 |
| MB3250M | 32-50 | 18 | MARRONE-BROWN | 3,5X200 | 36 | 15 | 17 | 10 |
| MB825B | 8-25 | 18 | BIANCO-WHITE | 3,5X200 | 25 | 13 | 13.5 | 10 |
| MB3250B | 32-50 | 18 | BIANCO-WHITE | 3,5X200 | 36 | 15 | 17 | 10 |



Supporto per Cavi Support for Cable

| ARTICOLO ITEM | COLORE COLOURS | DESCRIZIONE DESCRIPTION |
|------------------|-------------------|--|
| M582G | GRIGIO-GREY | CAVI FINO A Ø8 MM FISSAGGIO CON VITE O CHIODO FOR CABLE UP TO Ø 8 MM FIXING WITH SCREW OR PIN |
| M582M | MARRONE-BROWN | |
| M582B | BIANCO-WHITE | |



Temperatura di esercizio: -40°C +125°C

Supporto isolante: PP FV

Fissaggio: Su guida a C 11 mm o su piastra

Vite consigliata: Sotto testa piana

Norme: EN 50368

Operating Temperature: -40°C +125°C

Insulating body: Polypropylene Fiberglass

Fixing: Plate or Rail C with 11 mm

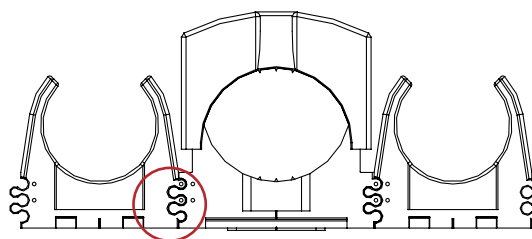
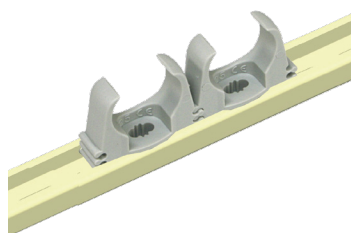
Recommended screw: Flat Bottom Head

Standards: EN 50368

Dati Tecnici
Technical Data

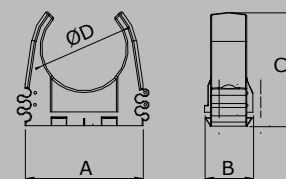
Fissatubo a Scatto per Tubi
Snap clips Pipe Holder

| ARTICOLO ITEM | CAMPO DI SERRAGGIO CLAMPING RANGE | | COLORE | DIMENSIONI DIMENSIONS | | | |
|------------------|--------------------------------------|--------------|--------------------------|--------------------------|------|------|-------|
| | Ø mm | Base slot mm | COLOURS | A mm | B mm | C mm | D mm |
| MS16 | 16 | 4 x 8,5 | GRIGIO - GREY - RAL 7035 | 26 | 14 | 24 | 16 |
| MS20 | 20 | 4 x 8,5 | GRIGIO - GREY - RAL 7035 | 30 | 14 | 26 | 20 |
| MS25 | 25 | 4 x 8,5 | GRIGIO - GREY - RAL 7035 | 34 | 14 | 30 | 25 |
| MS32 | 32 | 4 x 8,5 | GRIGIO - GREY - RAL 7035 | 41 | 14 | 36 | 32 |
| MS4050 | 40-50 | 4 x 8,5 | GRIGIO - GREY - RAL 7035 | 64 | 14 | 72 | 40-50 |



Aggancio a slitta
Sliding coupling

CE



Supporto isolante: PP FV

Resistenza a Filo Incandescente: 650°C

Fissaggio: Su guida a C 11 mm o su piastra

Vite consigliata: Sotto testa piana

Norme: EN 50368

Insulating body: Polypropylene Fiberglass

Glow Wire Test: 650°C

Fixing: Plate or Rail C with 11 mm

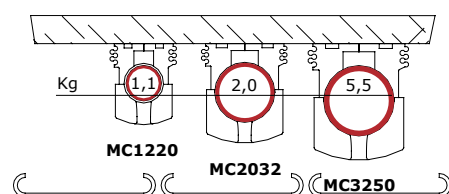
Recommended screw: Flat Bottom Head

Standards: EN 50368

Dati Tecnici
Technical Data

Fissatubo a Pressione per Tubi nudi, con Isolamento e Cavi
Pressure Pipes Cleats for Nude or Insulated Pipes and Cables

| ARTICOLO ITEM | CAMPO DI SERRAGGIO CLAMPING RANGE | | CARICO AMMISSIBILE | COLORE | DIMENSIONI DIMENSIONS | | |
|------------------|--------------------------------------|----------|--------------------|--------------------------|--------------------------|------|------|
| | Ø MIN mm | Ø MAX mm | WORKING LOAD Kg | COLOURS | A mm | B mm | C mm |
| MC1220 | 12 | 20 | 1,1 | GRIGIO - GREY - RAL 7035 | 41 | 14 | 34 |
| MC2032 | 20 | 32 | 2,0 | GRIGIO - GREY - RAL 7035 | 53 | 14 | 46 |
| MC3250 | 32 | 50 | 5,5 | GRIGIO - GREY - RAL 7035 | 72 | 14 | 64 |



Massima sicurezza nell'ancoraggio di tubi o cavi anche nei controsoffitti.
Top safety fixing pipes and cables even in false ceiling

CE

